

DE LA RECHERCHE À L'INDUSTRIE



SOPRANO : NEW SOLVER FOR PROGRAM ANALYSIS

Kickoff | F. Bobot

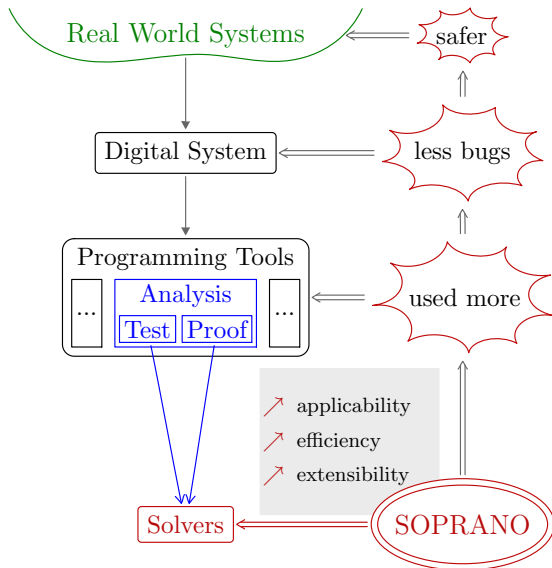
14 Janvier

www.cea.fr



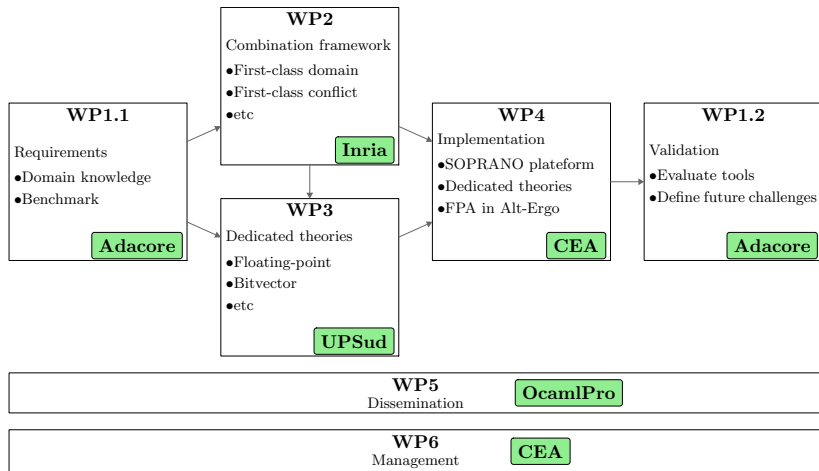
digiteo

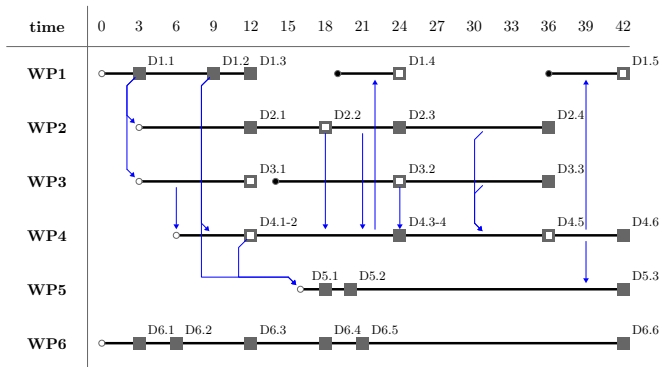
list



Shortcoming in SMT and CP: voir présentation de la journée

- **Obj1:** design a **new collaboration framework for solvers**;
- **Obj2:** design **new decision procedures**;
- **Obj3:** a **new open-source platform**;
- **Obj4:** ensure **industrial-adequacy**.





deliverable: ■

milestone: □

- 09h45-10h00: Accueil
- 10h00-10h35: Présentation SOPRANO + info de l'ANR
- 10h35-11h00: Alt-Ergo: From CC(X) to Ctrl-Alt-Ergo
- 11h00-11h25: Gappa et Interval
- 11h25-11h50: A Prover in the Wild
- 11h50-13h00: repas
- 13h00-13h25: SPARK problems
- 13h25-13h50: Gatel et Colibri
- 13h50-14h15: Reverse Engineering with CP
- 14h15-14h30: pause
- 14h30-14h55: CP: Bitvector/Integer and Array/Integer
- 14h55-15h45: CP *and* SMT (Popop)
- 15h45-17h00: discussions (WP1, WP2, ...)



L'ANR en deux parties:

- DOS: Direction des Opérations Scientifiques (suivi scientifique)
- DCF: Direction du Conventionnement et du Financement (suivi administratif)

- Mon interlocuteur principal: BOUJDAINE Fatiha
- Responsable scientifique: Nazim AGOULMINE
- Taux moyen de sélection 8.5% pour cet axe (16.5% global)
- Voir slide ANR page 26.

- octobre 2015: accord de consortium
- **revue à mi-parcours**: Tous les partenaires doivent être représentés!!
 - À l'ANR: ANR + panel d'expert + représentant pôle, 1h30 par projet
 - compte rendu oral à la fin de la réunion
 - compte rendu écrit 2 semaines après
 - montrer les avancés scientifiques.
 - proposer des noms pour les experts.
- colloques de fin de projets (que moi)

